

**Mat 12:1 a** ὁ Ἰησοῦς | ἐπορεύθη  
 / τοῖς σάββασιν  
 Ἐν τῷ καιρῷ  
 ἐκείνῳ  
 διὰ τῶν σπορίμων

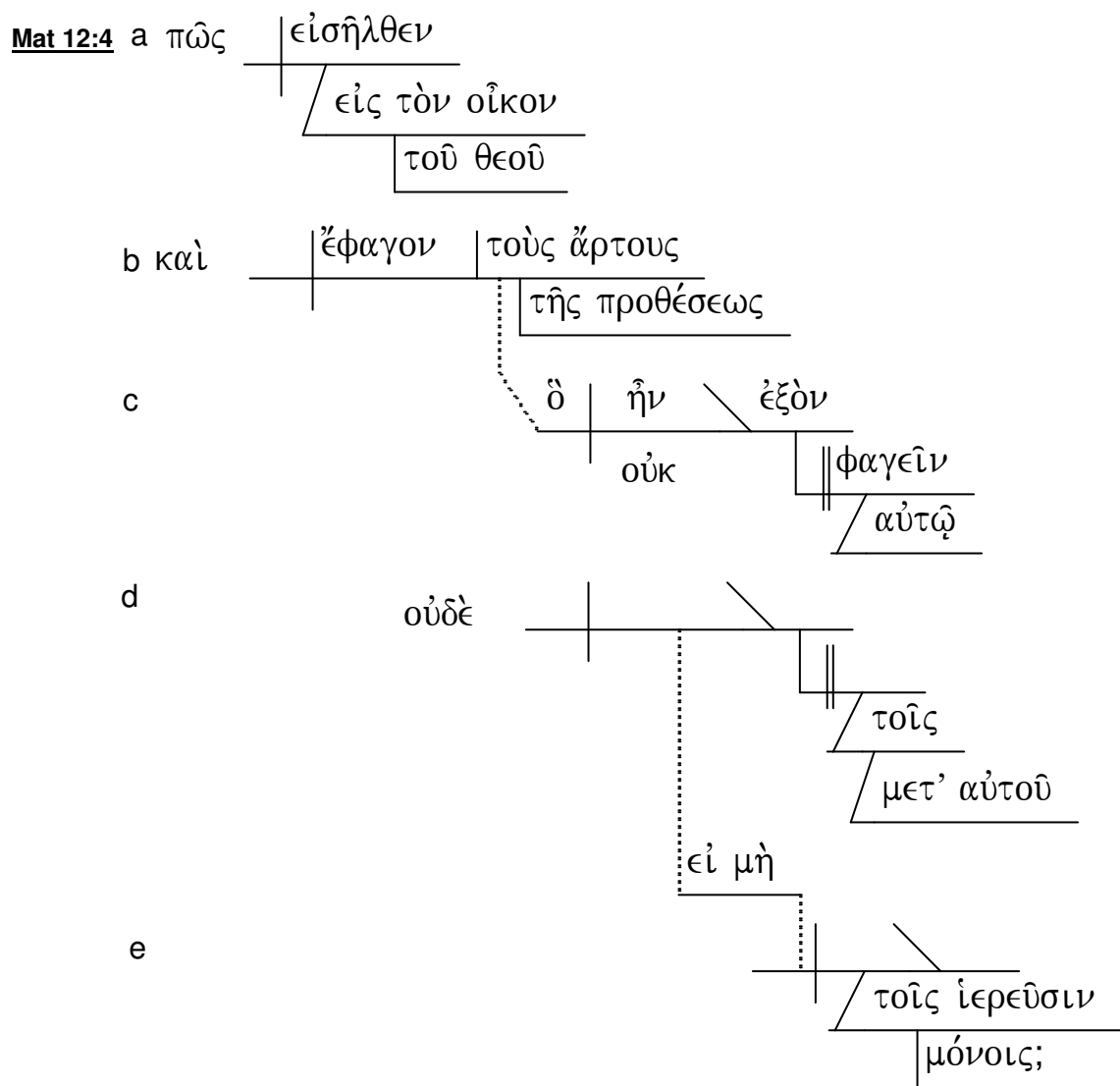
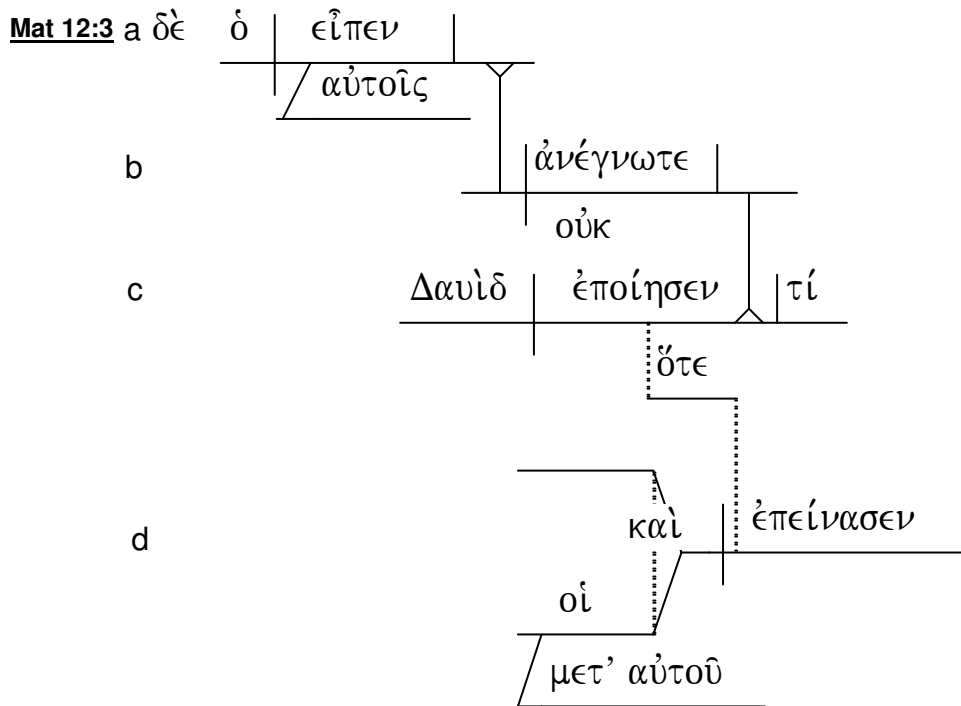
b δὲ οἱ μαθηταὶ | ἐπέινασαν  
 αὐτοῦ

c καὶ | ἦρξαντο

d || τίλλειν | στάχυσ

e καὶ || ἐσθίειν.

**Mat 12:2 b** δὲ οἱ Φαρισαῖοι | εἶπαν |  
 / αὐτῷ  
 ἰδόντες  
 ἰδοὺ  
 οἱ μαθηταὶ | ποιοῦσιν |  
 σου  
 ὃ | ἔξεστιν  
 οὐκ || ποιεῖν  
 / ἐν σαββάτῳ.



**Mat 12:5** a ἦ

ἀνέγνωτε  
οὐκ  
ἐν τῷ νόμῳ

ὅτι

b

οἱ ἱερεῖς βεβηλοῦσιν τὸ σάββατον  
ἐν τῷ ἱερῷ

c καὶ

εἰσιν; ἀναίτιοί

**Mat 12:6** a δὲ

λέγω  
ὑμῖν

ὅτι

b

μεῖζόν ἐστιν ὧδε.  
τοῦ ἱεροῦ

**Mat 12:7** e δὲ

κατεδικάσατε τοὺς ἀναιτίους.  
οὐκ ἂν

c

θέλω ἔλεος

d

εἰ

καὶ

θυσίαν

b

τί ἐστιν

οὐ

a

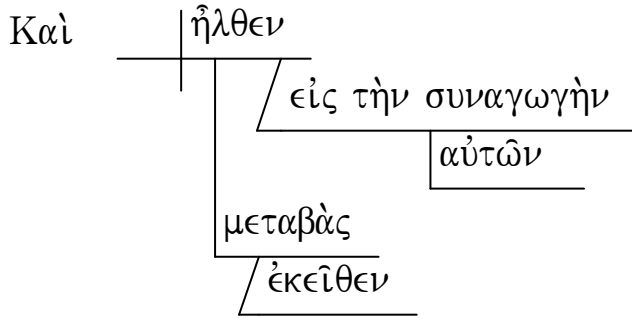
ἐγνώκετε

**Mat 12:8**

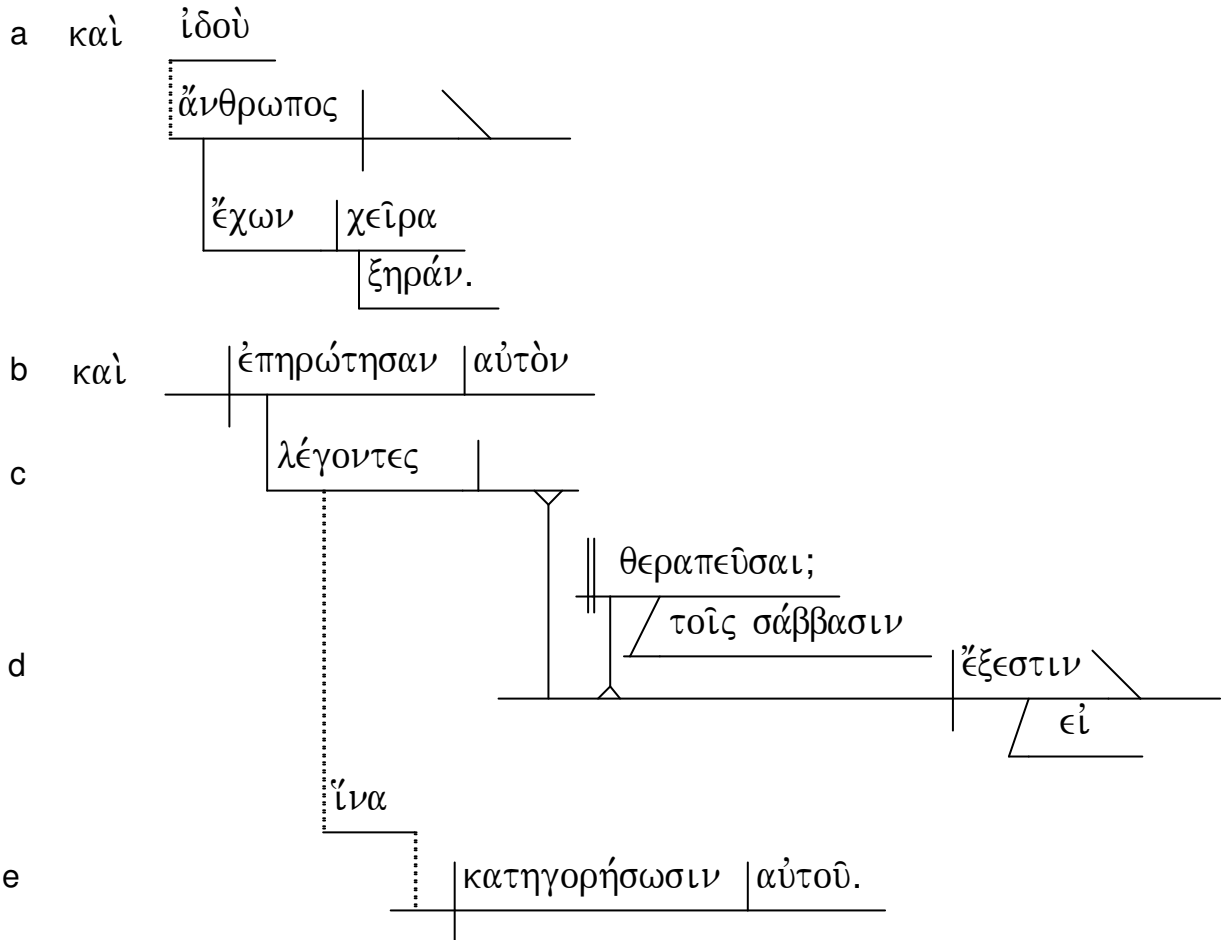
γάρ

ὁ υἱὸς ἐστιν κύριος  
τοῦ ἀνθρώπου. τοῦ σαββάτου

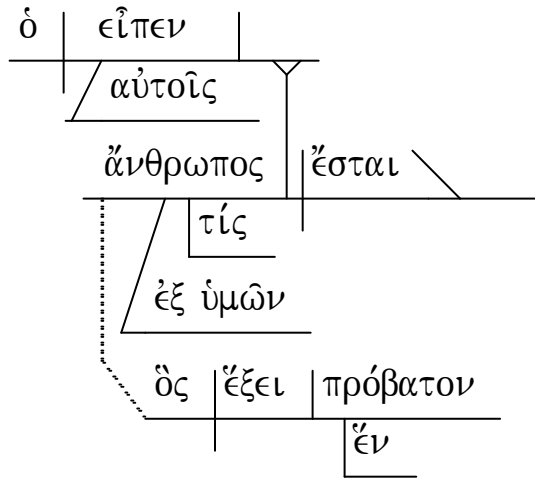
**Mat 12:9**



**Mat 12:10**



**Mat 12:11** a δὲ



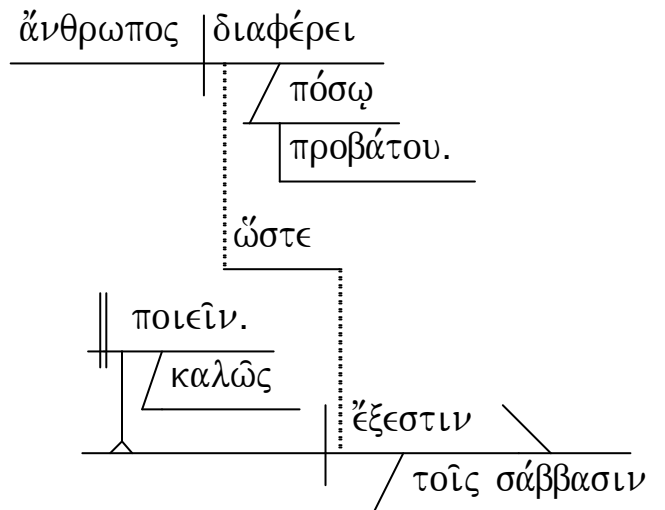
b

e

d

f

**Mat 12:12** a οὖν



b

**Mat 12:13** a τότε

λέγει  
τῷ ἀνθρώπῳ

b

ἔκτεινόν | τὴν χεῖρα.  
σου

c καὶ

ἔξέτεινεν

d καὶ

ἀπεκατεστάθη

e

ὑγιῆς

ὥς

f

ἢ ἄλλη.

**Mat 12:14** b δὲ

οἱ Φαρισαῖοι | ἔλαβον | συμβούλιον

a

κατ' αὐτοῦ  
ἔξελθόντες

c

ὅπως  
ἀπολέσωσιν. αὐτὸν